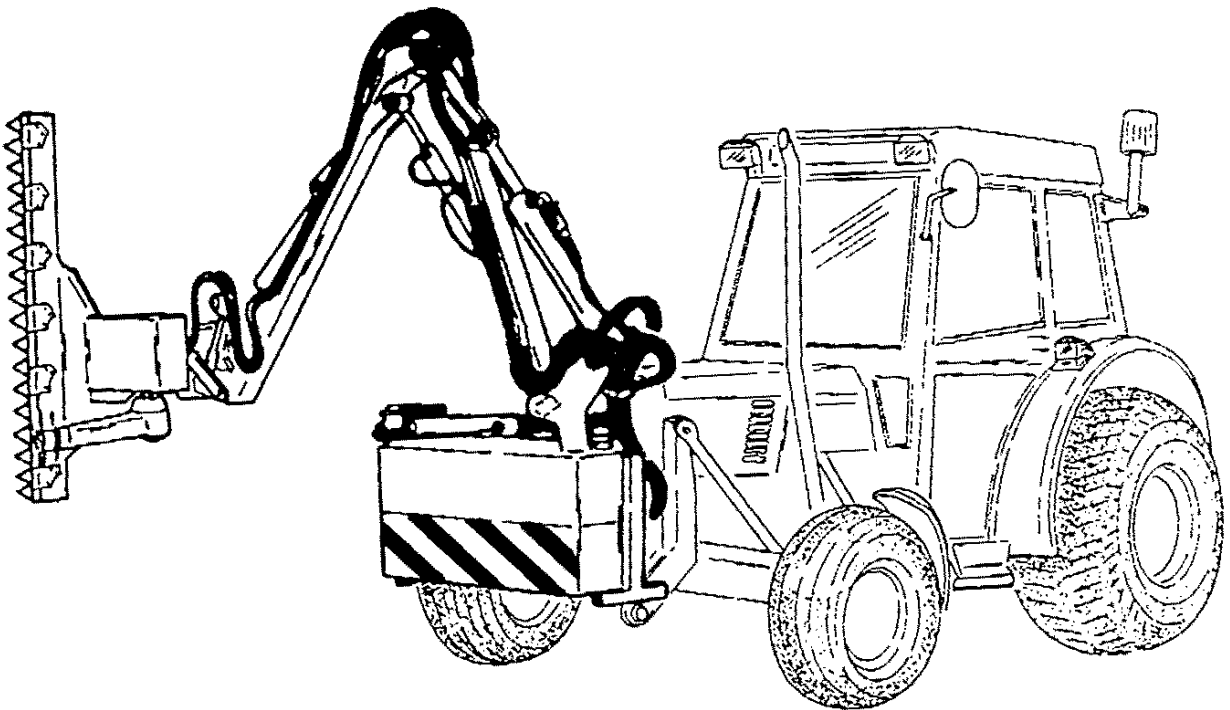




HERDER BV
MACHINEFABRIEK
MIDDELBURG

Gebuikershandleiding



Barbier

Herder B.V., Postbus 8010, 4330 EA Middelburg, Telefoon +31(0)118-679500,
Magazijn +31(0)118-679550, Telefax +31(0)118-638730, Herculesweg 6,
Industrieterrein "Arnestein", 4338 PL Middelburg

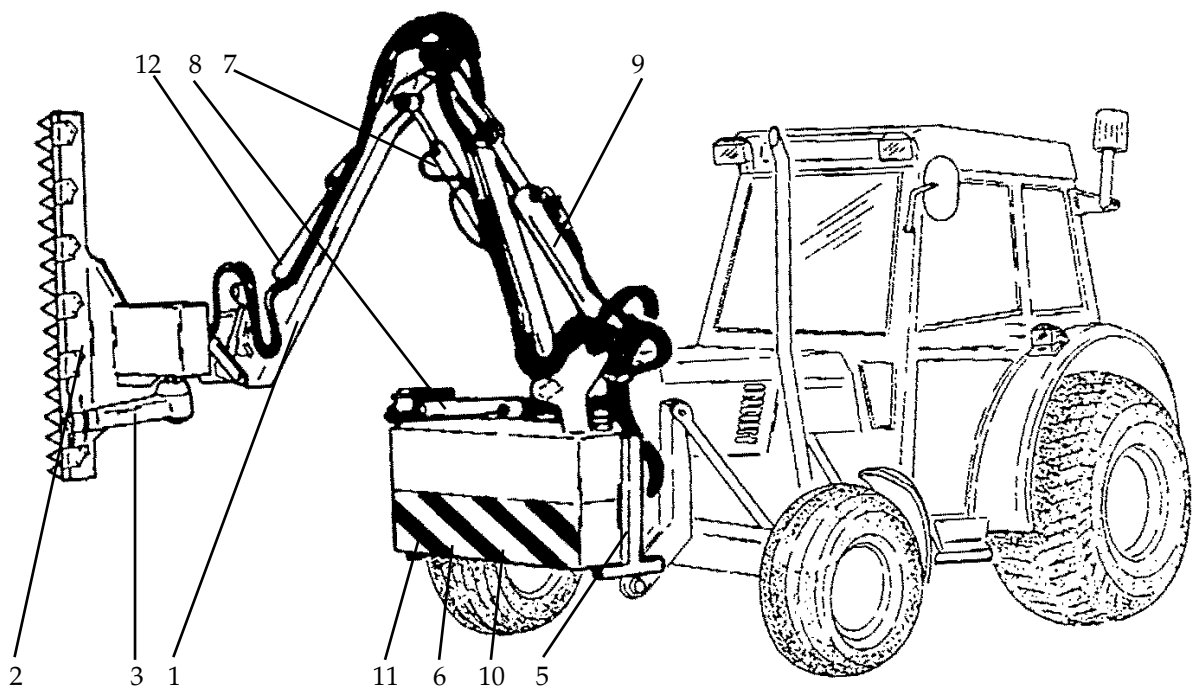
0901.1014

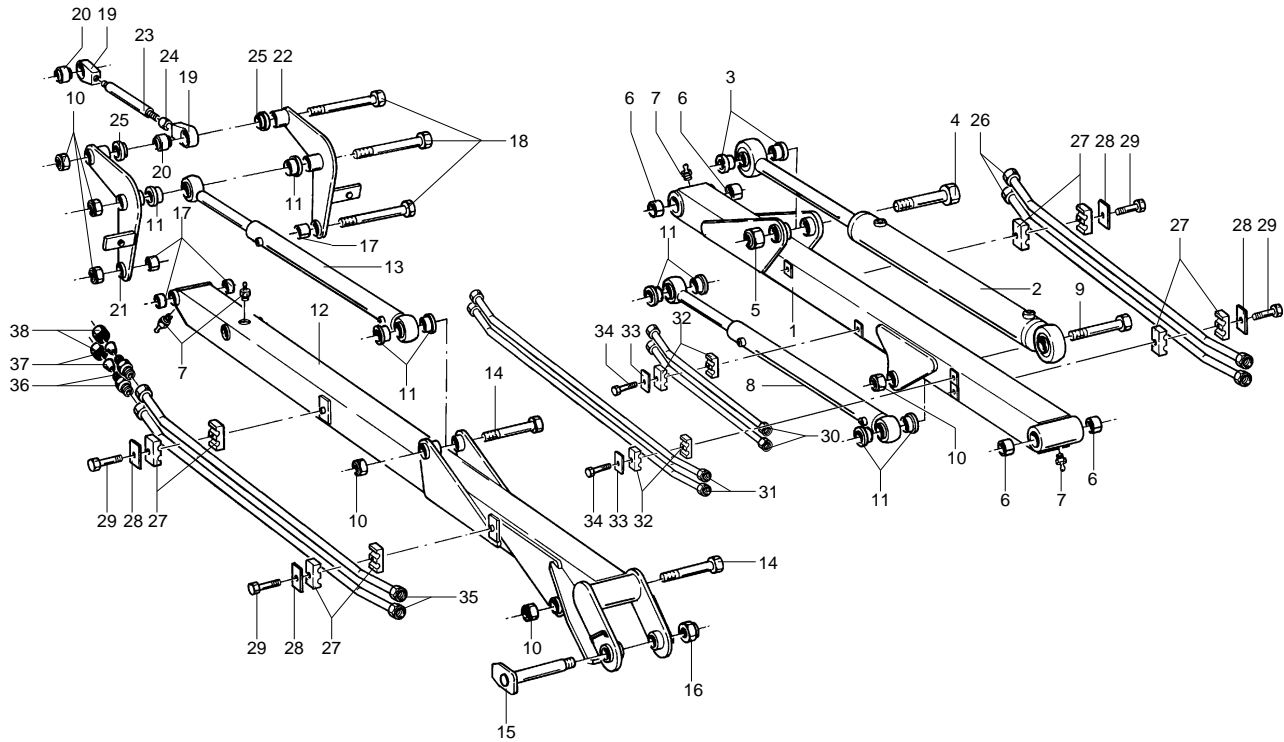
Vermeld bij het bestellen van onderdelen altijd de volgende gegevens van de machine:

1. Typenummer 2. Serienummer 3. Bouwjaar

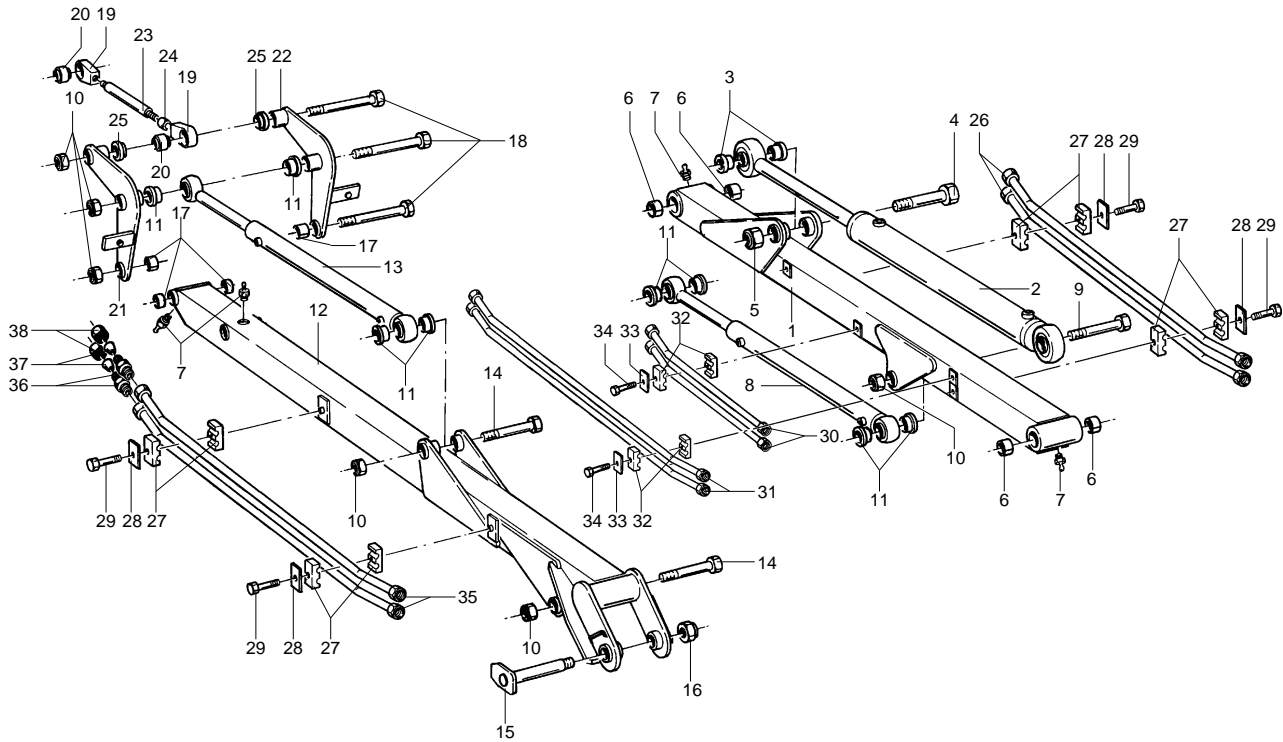
Inhoud

- | | | |
|-----------|--------|--|
| 1. Groep | 137.01 | Giekenstel Barbier cpl. |
| 2. Groep | 137.02 | Heggenchaar Barbier HSR |
| 3. Groep | 137.03 | Heggenchaaraandrijving |
| 4. Groep | 137.04 | Heggenchaar Barbier HSL |
| 5. Groep | 137.05 | Aanbouwstuk Barbier |
| 6. Groep | 137.06 | Duplopomp Barbier |
| 7. Groep | 162.15 | Cilinder 40/25/400 (0865.1002) (Knikcilinder) |
| 8. Groep | 164.15 | Cilinder 70/40/246 (19.54.00) (Zwenkcilinder) |
| 9. Groep | 164.16 | Cilinder 70/40/446 (0865.1010) (Hefcilinder) |
| 10. Groep | 137.11 | Stuurschuif Barbier |
| 11. Groep | 137.12 | Schakelventiel Barbier |
| 12. Groep | 162.14 | Cilinder 40/25/400 (54.20.40.00) (Bakcilinder) |

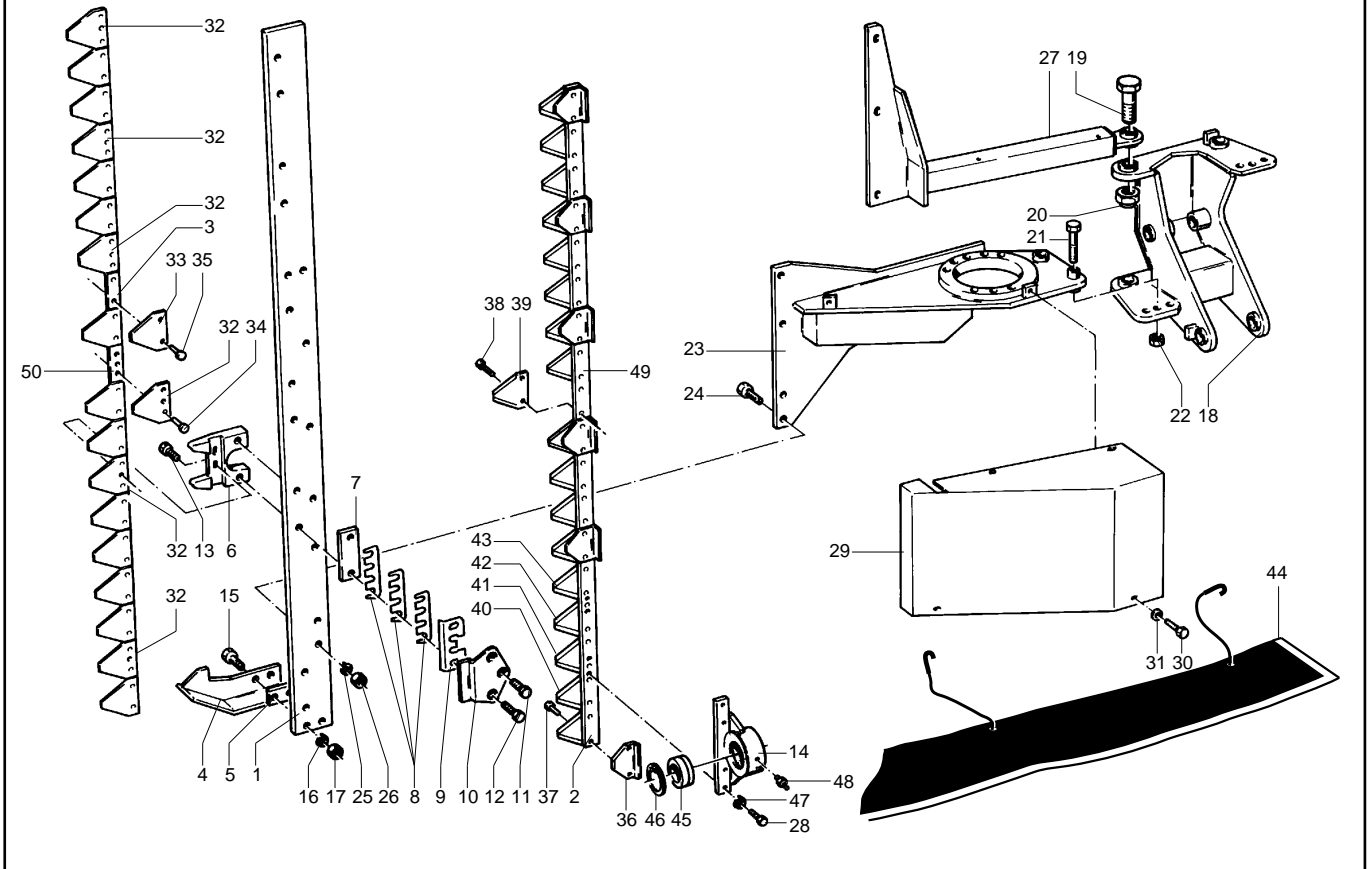




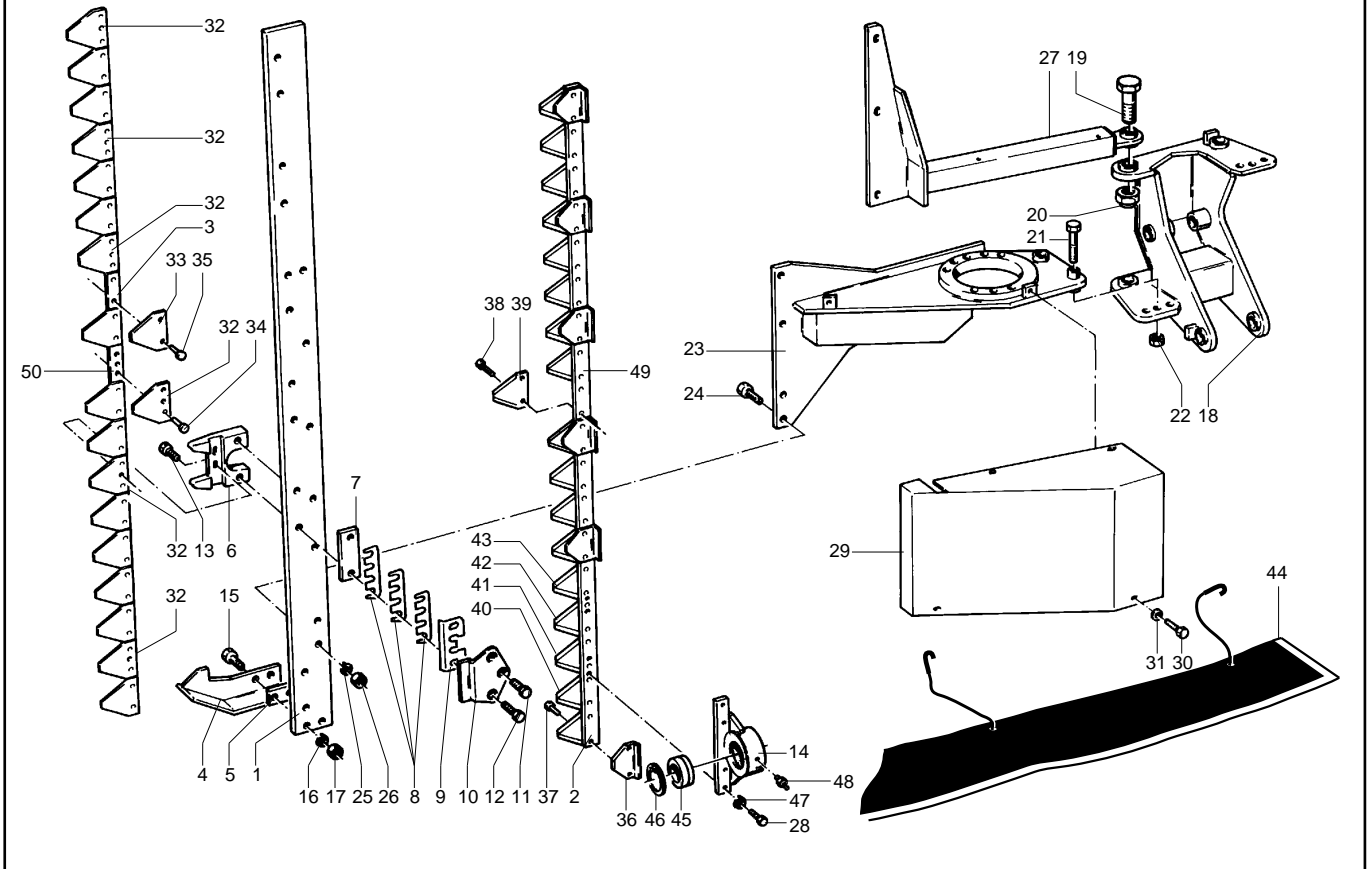
Pos. Nr.	Bestelnr.	Benaming	Aantal	1/2
1	0863.1001	Giek 1 - 1,35m incl. pos. 6	1	
2	0865.1010	Cilinder 70/40/445 (Hefcilinder)	1	
3	0012.1113	Bus $\varnothing 24 \times 30 \times 24$	2	
4	0081.0393	Ingekorte bout M24x130	1	
5	9154.2400	Borgmoer M24 DIN 985	1	
6	9503.1404	Spanbus $\varnothing 30 \times 38 \times 30$	4	
7	9310.0006	Smeernippel M8x1,25 180°	4	
8	0865.1002	Cilinder 40/25/400 (Knikcilinder)	1	
9	8.1.210	Ingekorte bout M20x132	1	
10	9154.2000	Borgmoer M20 DIN 985	6	
11	1.2.764	Bus $\varnothing 25 \times 20$	8	
12	0864.1001	Giek 2 - 1,7m incl. pos. 17	1	
13	54.20.40.00	Cilinder 40/25/400 (Bakcilinder)	1	
14	8.1.210	Ingekorte bout M20x132	2	
15	1222.1074	Pen $\varnothing 30 \times 142$	1	
16	9154.2700	Borgmoer M27 DIN 985	1	
17	9503.0501	Spanbus $\varnothing 20 \times 24 \times 20$	4	
18	8.1.212	Ingekorte bout M20x165	3	
19	9500.0008	Gelenkkop met lager pos. 20	2	
20	9500.0001	Gelenklager $\varnothing 25$	2	
21	0864.1002	Tuimelstuk (Ged. links)	1	
22	0864.1003	Tuimelstuk (Ged. rechts)	1	
23	0022.0194	As v. duwstuk $\varnothing 20$	1	
24	9150.1601	Moer M16x1,5 DIN 934	1	
25	1.2.764	Bus $\varnothing 25 \times 20$	2	
26	0014.0459	Werktuigleiding $\varnothing 15$	2	
27	9272.0205	Beugelset los 2x15	4	
28	9272.1201	Dekplaat 2x15	4	
29	9100.0800	Bout M8x35 DIN 931	4	
30	0014.0460	Knikcilinderleiding $\varnothing 10$	2	
31	0014.0461	Bakcilinderleiding $\varnothing 10$	2	
32	9272.0202	Beugelset los 2x10	4	
33	9272.1200	Dekplaat 2x10	4	
34	9100.0601	Bout M6x35 DIN 931	4	
35	0014.0458	Werktuigleiding $\varnothing 15$	2	



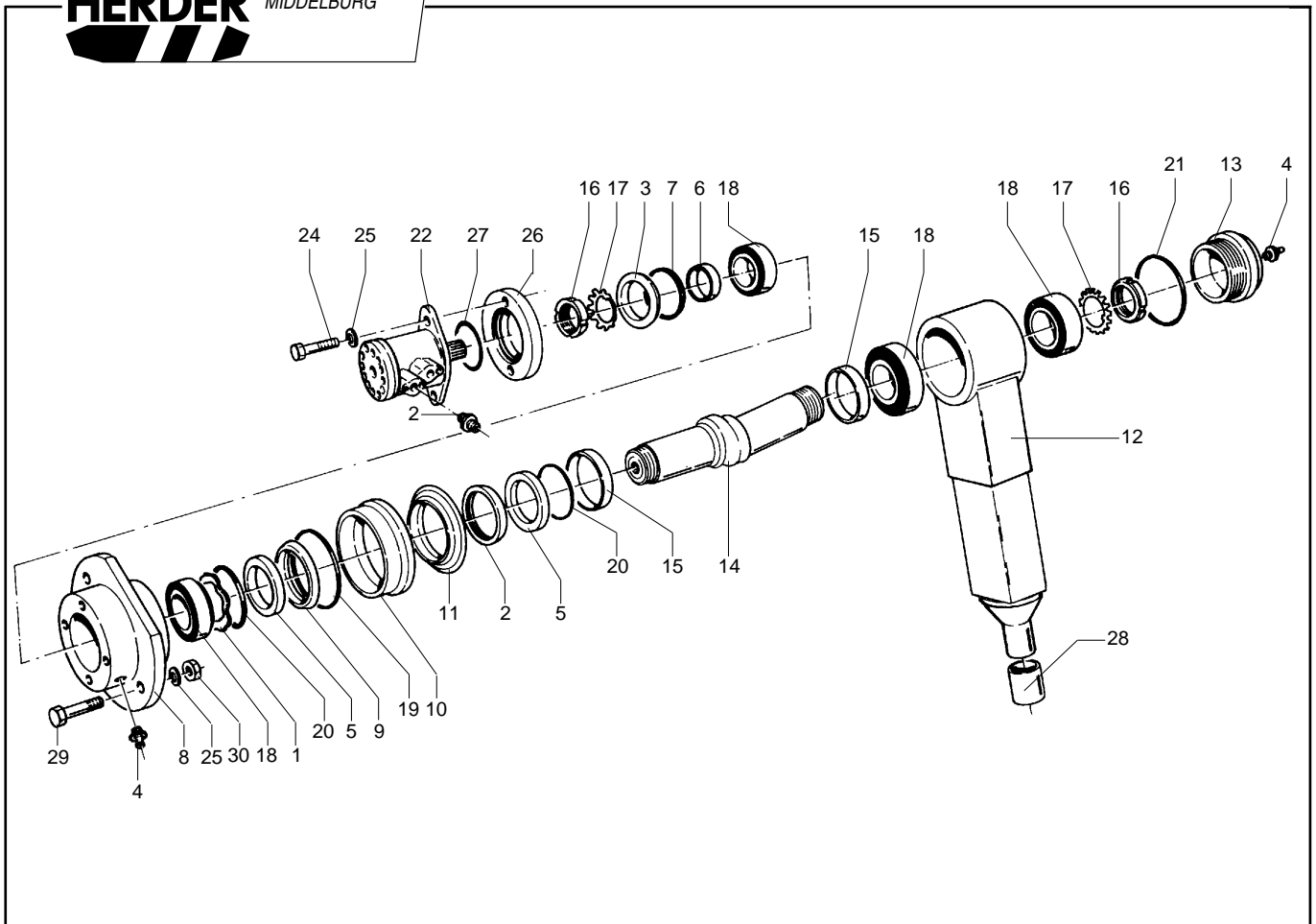
<u>Pos. Nr.</u>	<u>Bestelnr.</u>	<u>Benaming</u>	<u>Aantal</u>	<u>2/2</u>
36	9300.1607	Rechte koppeling 15 mm	2	
37	9305.0304	Afdichtstop 15 mm	2	
38	9300.0114	Wartelmoer 15 mm	2	



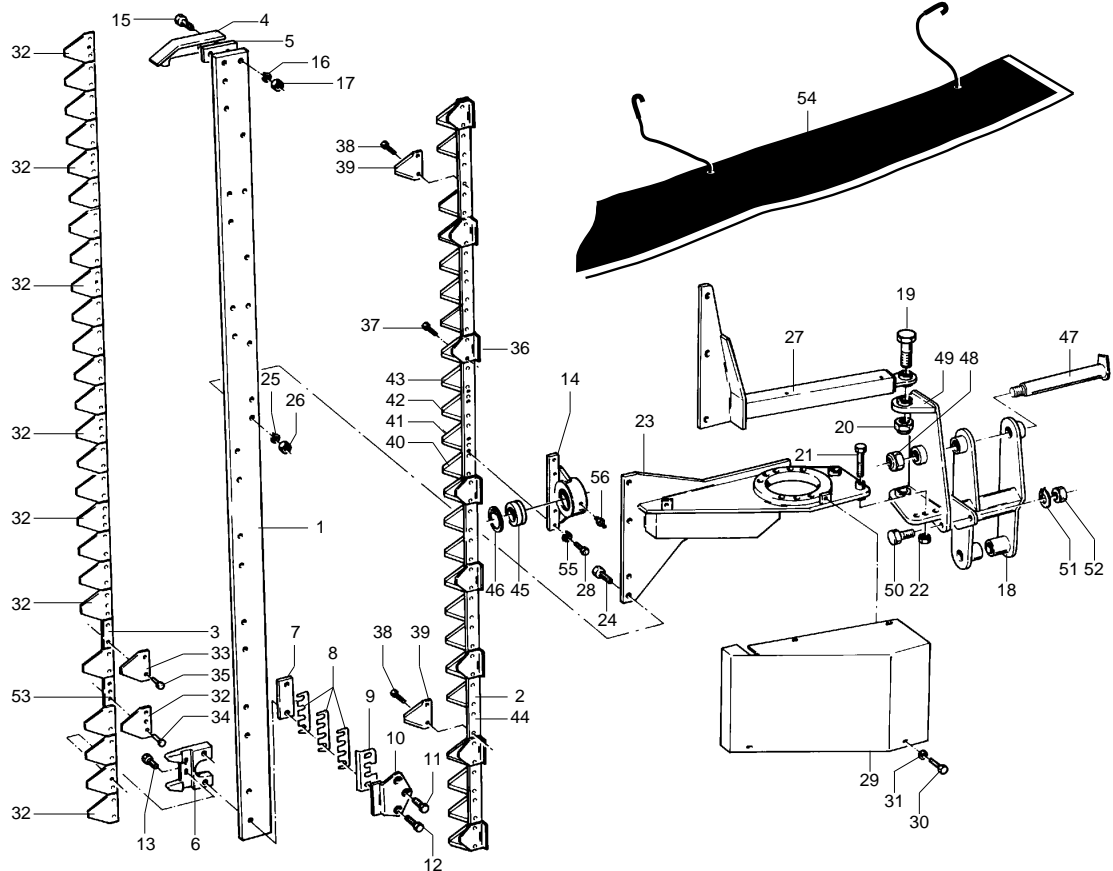
Pos. Nr.	Bestelnr.	Benaming	Aantal			1/2
			1,5m	1,8m	2,5m	
Getekend = 1,5m						
1	0051.3251	Balkrug 150 Barbier 80x10x1470	1	-	-	
	0051.3437	Balkrug 180 Barbier 70x15x1775	-	1	-	
	0051.4367	Balkrug 250 Barbier 80x10x2462	-	-	1	
2	0709.1011	Bovenmes HSR 150 cpl.	1	-	-	
	0709.1017	Bovenmes HSR 180 cpl.	-	1	-	
	0706.1028	Bovenmes HSR 250 cpl.	-	-	1	
3	0709.1012	Ondermes HSR 150 cpl.	1	-	-	
	0709.1018	Ondermes HSR 180 cpl.	-	1	-	
	0706.1029	Ondermes HSR 250 cpl.	-	-	1	
4	0708.1002	Sleepvoet Barbier	1	1	1	
5	0051.3260	Vulstrip van sleepvoet 35x12x60	1	1	1	
6	4.27.39.04	Vinger	6	7	10	
7	5.3.113	Vulplaat 40x4x100	6	-	10	
8	9573.0002	Vulplaatje 28x0,5x98	18	21	30	
9	9573.0003	Slijtplaat 47x4/8x104	6	7	10	
10	9573.0001	Drukplaat	6	7	10	
11	9101.1006	Tapbout M10x25 DIN 933	6	-	10	
	9101.1004	Tapbout M10x20 DIN 933	-	7	-	
12	9100.1001	Bout M10x45 DIN 931	12	14	20	
13	9101.0804	Tapbout M8x18 DIN 933	6	7	10	
14	0706.1023	Meskop Barbier	1	1	1	
15	9100.1000	Bout M10x 40 DIN 931	2	-	2	
	9100.1001	Bout M10x 45 DIN 931	-	2	-	
16	9205.1200	Veerring VR 10,2 DIN 128A	2	2	2	
17	9150.1000	Moer M10 DIN 934	2	2	2	
18	0867.1001	Ophanging heggeschaar aan Barbier	1	1	1	
19	9100.2002	Bout M20x75 DIN 931	2	2	2	
20	9154.2000	Borgmoer M20 DIN 985	2	2	2	
21	9100.1204	Bout M12x65 DIN 931	1	1	1	
22	9150.1200	Moer M12 DIN 934	1	1	1	
23	0867.1007	Plaat van aandrijving	1	1	1	
24	9101.1007	Tapbout M10x30 DIN 933	7	-	7	
	9101.1008	Tapbout M10x35 DIN 933	-	7	-	



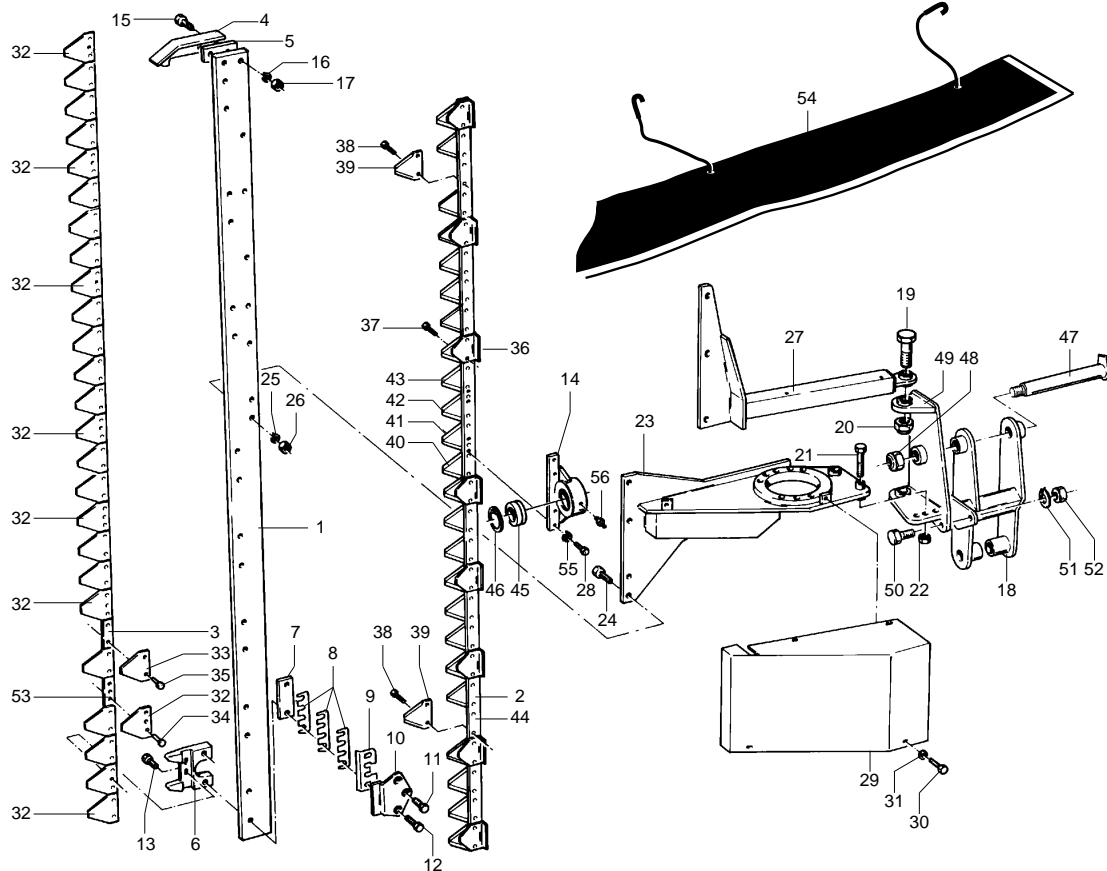
Pos. Nr.	Bestelnr.	Benaming	Aantal			2/2
			1,5m	1,8m	2,5m	
25	9205.1200	Veerring VR 10,2 DIN 128A	7	7	7	
26	9150.1000	Moer M10 DIN 934	7	7	7	
27	0867.1005	Steun heggeschaar	1	1	1	
28	9101.0805	Tapbout M8x20 DIN 933	4	4	4	
29	0867.1011	Kap van aandrijving	1	1	1	
30	9101.0602	Tapbout M6x12 DIN 933	4	4	4	
31	9200.0600	Sluitring SR 6 DIN 125.1B	4	4	4	
32	0081.0417	Mesje rechts	6	7	10	
33	9572.0036	Mesje HS	13	16	22	
34	9260.6150	Klinknagel 6x15V. DIN 661/10,5 verpakking van 1/2 kg	-	-	-	
35	9260.6180	Klinknagel 6x18V. DIN 661/10,5 verpakking van 1/2 kg	-	-	-	
36	8.1.59	Reinigingsplaat	6	7	10	
37	9260.6200	Klinknagel 6x20V. DIN 661/10,5 verpakking van 1/2 kg	-	-	-	
38	9260.6150	Klinknagel 6x15V. DIN 661/10,5 verpakking van 1/2 kg	-	-	-	
39	9572.0036	Mesje HS	14	18	25	
40	0081.0421	Bovenmesje rechts	1	1	2	
41	0081.0419	Mesje links	1	1	1	
42	0081.0417	Mesje rechts	1	1	1	
43	0081.0420	Bovenmesje links	1	1	2	
44	9551.0006	Mesbescherming HSR 150 Barbier	1	-	-	
	9551.0008	Mesbescherming HSR 180 Barbier	-	1	-	
	9551.0025	Mesbescherming HSR 250 Barbier	-	-	1	
45	9500.0004	Gelenklager ø40 mm	1	1	1	
46	9211.5100	Borgring J62 DIN 472	1	1	1	
47	9205.1000	Veerring VR 8,2 DIN 128A	4	4	4	
48	9310.0006	Smeernippel M8x1,25 180°	1	1	1	
49	9571.0530	Bovenmesrug HSL 300/HSR 300	1	1	1	
50	9571.0519	Mesrughelft MS 400	1	1	-	
	9571.0518	Mesrug MS 300	-	-	1	



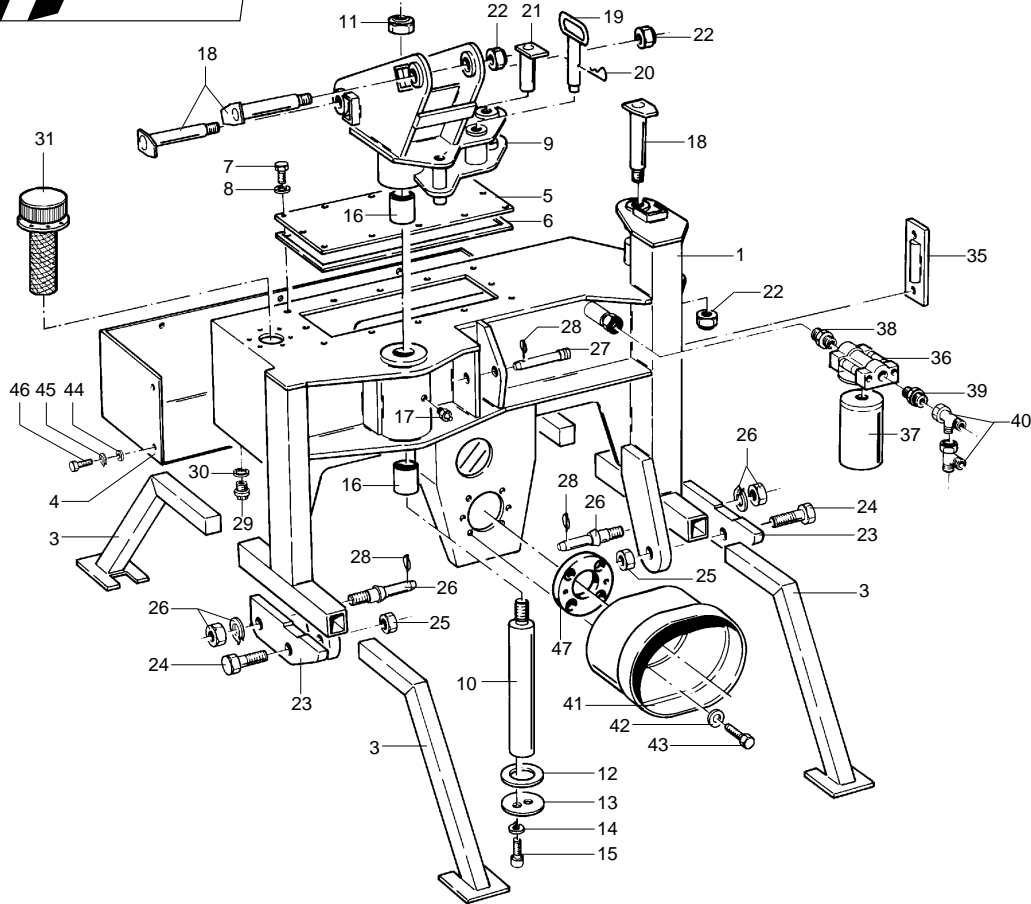
Pos. Nr.	Bestelnr.	Benaming	Aantal	1/1
-	0866.1003	Aandrijfarm MS spline-as cpl. excl. motor (pos. 1 - 21)	-	
1	9215.2000	Golfring W61670 $\varnothing 108 \times \varnothing 84 \times 1,2$	1	
2	1.1.111	Drukkring $\varnothing 92 \times \varnothing 70 \times 15$	1	
3	9354.3400	Oliekeerring $\varnothing 75 \times \varnothing 90 \times 8$	1	
4	9310.0006	Smeernippel M8x1,25 180°	2	
5	9354.2805	Oliekeerring $\varnothing 60 \times \varnothing 75 \times 8$	2	
6	1.1.89	Loopring $\varnothing 75 \times \varnothing 50 \times 7,5$	1	
7	1.1.90	Afstandsring $\varnothing 89 \times \varnothing 85 \times 5$	1	
8	1.2.398	Lagerhuis $\varnothing 175 \times \varnothing 90 \times 102$	1	
9	1.1.92	Drukkring $\varnothing 92 \times \varnothing 75 \times 10$	1	
10	2.4.242	Holle ring $\varnothing 135 \times \varnothing 80 \times 44$	1	
11	1.1.112	Bolle ring $\varnothing 128 \times 80 \times 21$	1	
12	0866.1006	Beweegarm incl. pos. 26	1	
13	0.29.18	Deksel $\varnothing 100 \times 33$ M94x1,5	1	
14	0866.1004	Aandrijf-as met spline $\varnothing 50$	1	
15	9502.0006	Binnenring $\varnothing 55 \times \varnothing 60 \times 15$	2	
16	9153.1000	Stelmoer KM10 M50x1,5	2	
17	9214.1000	Borgring MB10 as 50	2	
18	9500.2007	Kegellager $\varnothing 50 \times \varnothing 90 \times 28$	4	
19	9356.0450	Vuilafstrijker $\varnothing 110 \times \varnothing 120 \times 7/10$	1	
20	9350.2473	O-ring 85x2	2	
21	9350.3271	O-ring 90x2,5	1	
22	9413.1111	Oliemotor (met spline-as) 51cc OMR	1	
23	9300.1014	Rechte inschroefkoppeling 1/2"-15 mm	2	
24	9100.1202	Bout M12x55 DIN 931	2	
25	9205.1400	Veerring VR 12,2 DIN 128A	10	
26	1.2.672	Koppelingsring MSF Spline $\varnothing 130 \times \varnothing 75 \times 19$	1	
27	9350.3266	O-ring 78x2,5	1	
28	0081.0535	Binnenring $\varnothing 40 \times \varnothing 35 \times 40$	1	
29	9100.1202	Bout M12x55 DIN 931	8	
30	9150.1200	Moer M12 DIN 934	8	
-	9358.0008	Afdichtingsset oliemotor	-	
-	9358.4004	Afdichtingsset aandrijving cpl.: Pos. nr. 3, 5, 19, 20, 21, 27	-	



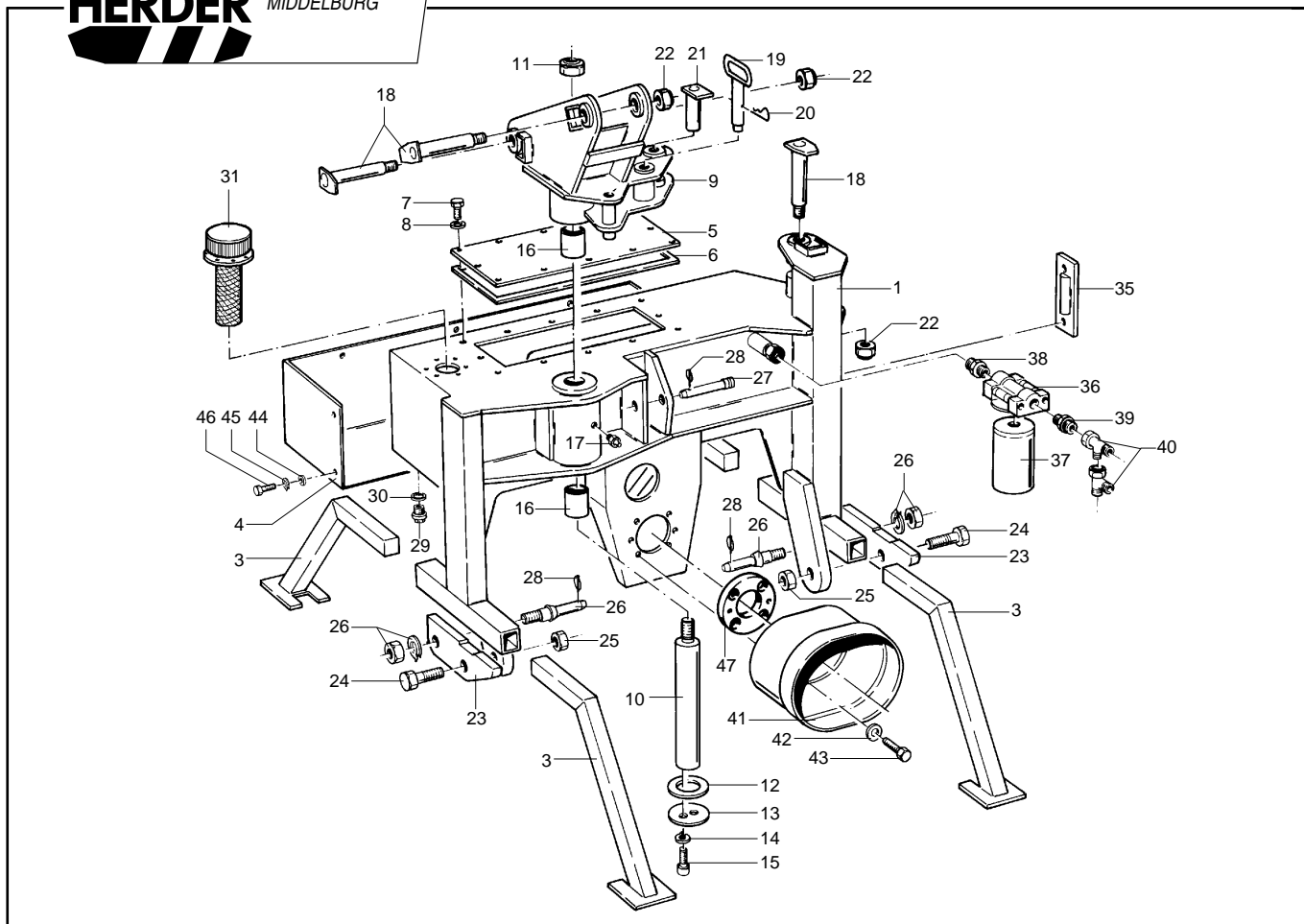
Pos. Nr.	Bestelnr.	Benaming	Aantal	1/2
		Getekend = 2,0 mtr.	1,5m	2,0m
1	0051.4551	Balkrug HSL 150 80x10x1470	1	-
	0051.3417	Balkrug HSL 200 70x15x2080	-	1
2	0866.1008	Bovenmes HSL 150 cpl.	1	-
	0709.1015	Bovenmes HSL 200 cpl.	-	1
3	0866.1009	Ondermes HSL 150 cpl.	1	-
	0709.1016	Ondermes HSL 200 cpl.	-	1
4	0708.1004	Sleepvoet Barbier speciaal	1	1
5	0051.3260	Vulstrip van sleepvoet 35x12x60	1	1
6	4.27.39.04	Vinger	6	8
7	5.3.113	Vulplaat 40x4x100	6	-
8	9573.0002	Vulplaatje 28x0,5x98	18	24
9	9573.0003	Slijtplaat 47x4/8x104	6	8
10	9573.0001	Drukplaat	6	8
11	9101.1006	Tapbout M10x25 DIN 933	-	8
	9101.1004	Tapbout M10x20 DIN 933	6	-
12	9100.1001	Bout M10x45 DIN 931	12	16
13	9101.0804	Tapbout M8x18 DIN 933	6	8
14	0706.1023	Meskop Barbier	1	1
15	9100.1001	Bout M10x45 DIN 931	-	2
	9100.1000	Bout M10x40 DIN 931	2	-
16	9205.1200	Veerring VR 10,2 DIN 128A	2	2
17	9150.1000	Moer M10 DIN 934	2	2
18	0867.1009	Ophanging heggeschaar aan Barbier	1	1
19	9100.2002	Bout M20x75 DIN 931	2	2
20	9154.2000	Borgmoer M20 DIN 985	2	2
21	9100.1204	Bout M12x65 DIN 931	1	1
22	9150.1200	Moer M12 DIN 934	1	1
23	0867.1007	Plaat van aandrijving	1	1
24	9101.1008	Tapbout M10x35 DIN 933	7	-
	9101.1007	Tapbout M10x30 DIN 933	-	7
25	9205.1200	Veerring VR 10,2 DIN 128A	7	7
26	9150.1000	Moer M10 DIN 934	7	7
27	0867.1005	Steun heggeschaar	1	1
28	9101.0805	Tapbout M8x20 DIN 933	4	4



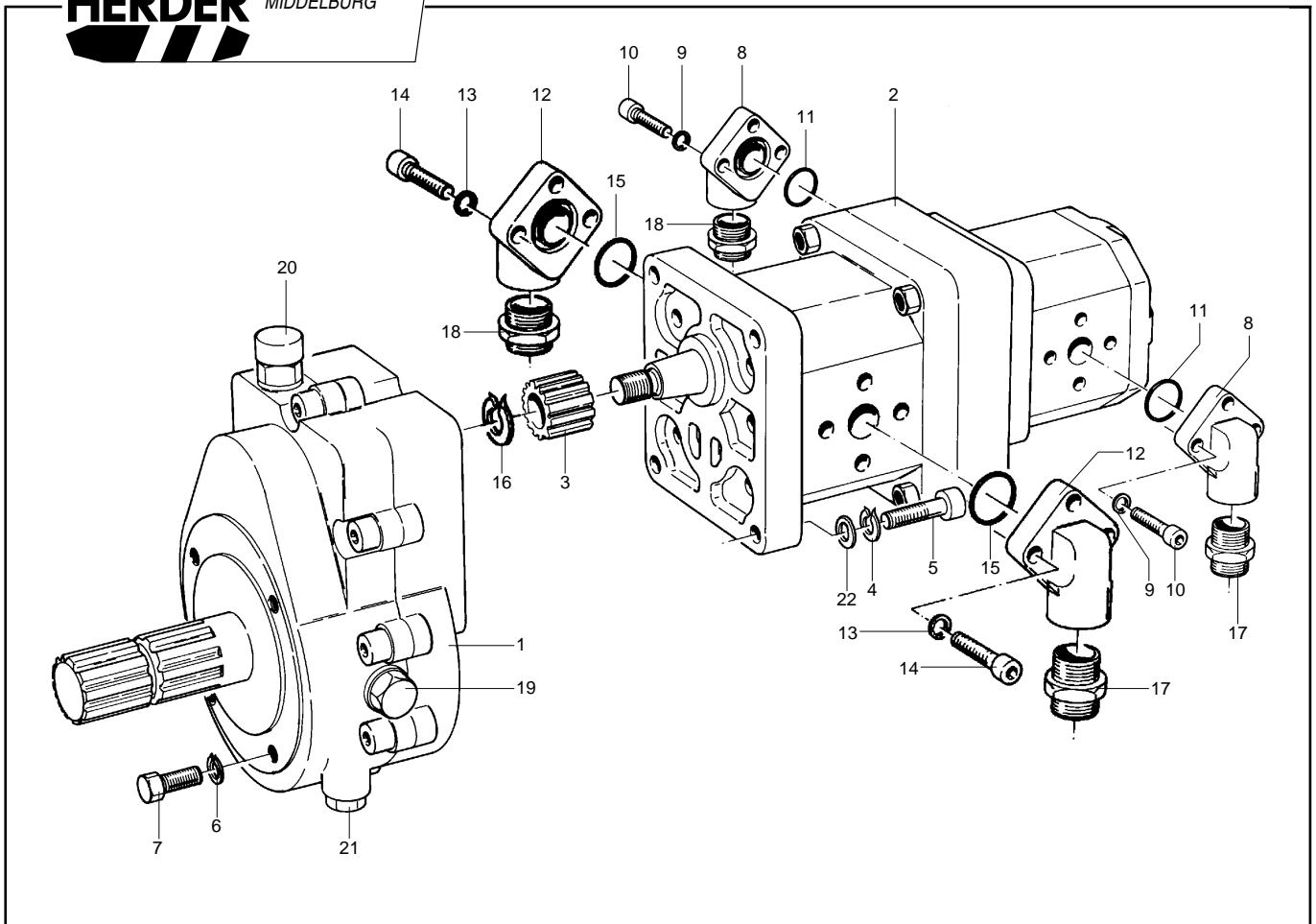
Pos. Nr.	Bestelnr.	Benaming	Aantal		2/2
			1,5m	2,0m	
29	0867.1011	Kap van aandrijving	1	1	
30	9101.0602	Tapbout M6x12 DIN 933	4	4	
31	9200.0600	Sluitring SR 6 DIN 125.1B	4	4	
32	0081.0417	Mesje rechts	6	8	
33	9572.0036	Mesje HS	13	19	
34	9260.6150	Klinknagel 6x15V. DIN 661/10,5 verpakking van 1/2 kg	-	-	
35	9260.6180	Klinknagel 6x18V. DIN 661/10,5 verpakking van 1/2 kg	-	-	
36	8.1.59	Reinigingsplaat	6	8	
37	9260.6200	Klinknagel 6x20V. DIN 661/10,5 verpakking van 1/2 kg	-	-	
38	9260.6150	Klinknagel 6x15V. DIN 661/10,5 verpakking van 1/2 kg	-	-	
39	9572.0036	Mesje HS	14	22	
40	0081.0421	Bovenmesje rechts	1	1	
41	0081.0419	Mesje links	1	1	
42	0081.0417	Mesje rechts	1	1	
43	0081.0420	Bovenmesje links	1	1	
44	9571.0530	Bovenmesrug HSL300/HSR300	1	1	
45	9500.0004	Gelenklager ø40	1	1	
46	9211.5100	Borgring J62 DIN 472	1	1	
47	1222.1077	Pen ø30x235	1	1	
48	9154.2700	Borgmoer M27 DIN 985	1	1	
49	0867.1008	Tussenstuk	1	1	
50	9101.1605	Bout M16x40 DIN 933	1	1	
51	9205.1700	Veerring VR 16,2 DIN 128A	1	1	
52	9150.1600	Moer M16 DIN 934	1	1	
53	9571.0519	Mesrughelft MS 400	1	-	
	9571.0520	Mesrughelft MS 500	-	1	
54	9551.0032	Mesbescherming HSL 1,5m	1	-	
	-----	Mesbescherming HSL 2,0m	-	1	
55	9205.1000	Veerring VR 8,2 DIN 128A	4	4	
56	9310.0006	Smeernippel M8x1,25 180°	1	1	



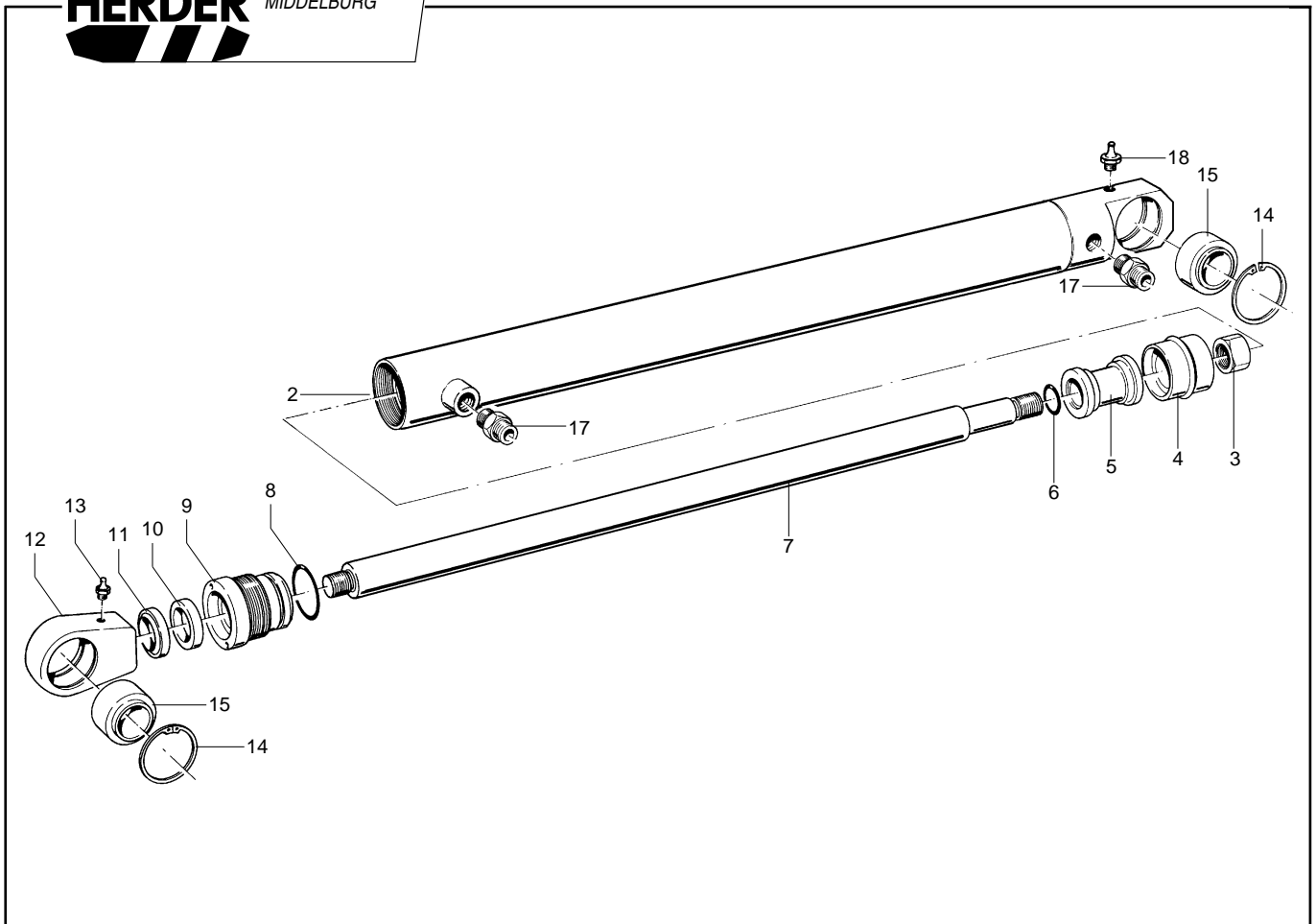
Pos. Nr.	Bestelnr.	Benaming	Aantal	1/2
1	0862.1005	Aanbouwstuk Barbier	1	
3	45.30.05	Steunpoot	4	
4	0862.1007	Afschermkap hydrauliek	1	
5	0062.1215	Deksel van hydr. tank	1	
6	9900.8000	Flow tite 5x2	1,2m	
7	9101.0803	Tapbout M8x16 DIN 933	12	
8	9200.0900	Sluitring SR8 DIN 125.1B	12	
9	0862.1002	Draaikolom Barbier	1	
10	0031.0238	Pen draaikolom $\varnothing 50 \times 351$	1	
11	9154.3000	Borgmoer M30 DIN 985	1	
12	0011.0212	Taatsring $\varnothing 89 \times \varnothing 50 \times 5$	1	
13	0061.3989	Sluitplaat $\varnothing 90 \times 12$	1	
14	9207.1300	Tandveerring VR14,3 DIN 6798A	2	
15	9105.1404	Inbusbout M14x40 DIN 912/12.9	2	
16	9500.5026	Lagerbus $\varnothing 55 \times \varnothing 50 \times 60$	2	
17	9310.0006	Smeernippel M8x1,25 180°	1	
18	1222.1074	Pen $\varnothing 30 \times 142$	3	
19	0862.1004	Borgpen $\varnothing 30$	1	
20	9255.0601	Haarspeldveer HV 6	1	
21	14.50.04	Pen $\varnothing 30 \times 85$	1	
22	9154.2700	Borgmoer M27 DIN 985	3	
23	0061.4283	Verloopplaat - Fronthefinrichting	2	
24	9101.2406	Bout M24x70 DIN 933	2	
25	9150.2400	Moer M24 DIN 933	2	
26	9278.0004	Liftpen Cat.1	2	
27	9278.0010	Topstangpen Cat.1	1	
28	9278.0001	Verende borgpen 10mm	3	
29	9306.6500	Aftapstop + magneet 3/4"	1	
30	9352.0200	Afdichtring 3/4" (27,7x36x2)	1	
31	9370.2008	Vuldop Argo - Hytos	1	
35	9370.3003	Peilglas Argo - Hytos	1	
36	9370.0025	Leiding retourfilter cpl. (incl. pos. 37) 25 Mu (1/2")	1	
37	9370.0026	Filterelement 25 Mu UCC	1	
38	9300.1018	Rechte inschroefkoppeling 1/2"-22mm	1	
39	9300.1014	Rechte inschroefkoppeling 1/2"-15mm	1	



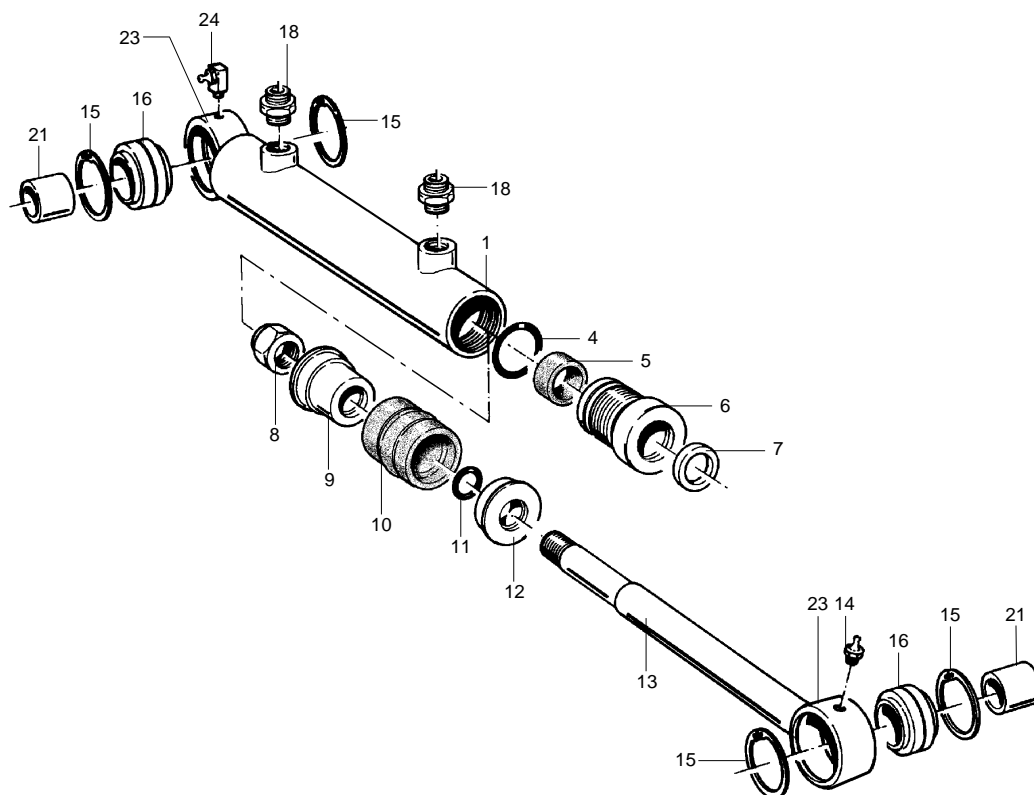
Pos. Nr.	Bestelnr.	Benaming	Aantal	2/2
40	9300.2834	Instelbare L-koppeling 15mm	2	
41	0082.0236	Aftakas beschermkap	1	
42	9203.0400	Carrosseriering SR6 DIN 9021A	2	
43	9101.0606	Tapbout M6x20 DIN 933	2	
44	9203.0600	Carrosseriering SR8 DIN 9021A	4	
45	9205.1000	Veerring VR 8,2 DIN 128A	7	
46	9101.0801	Tapbout M8x12 DIN 933	7	
47	0061.4627	Vulplaat \varnothing 145x \varnothing 75x12	1	



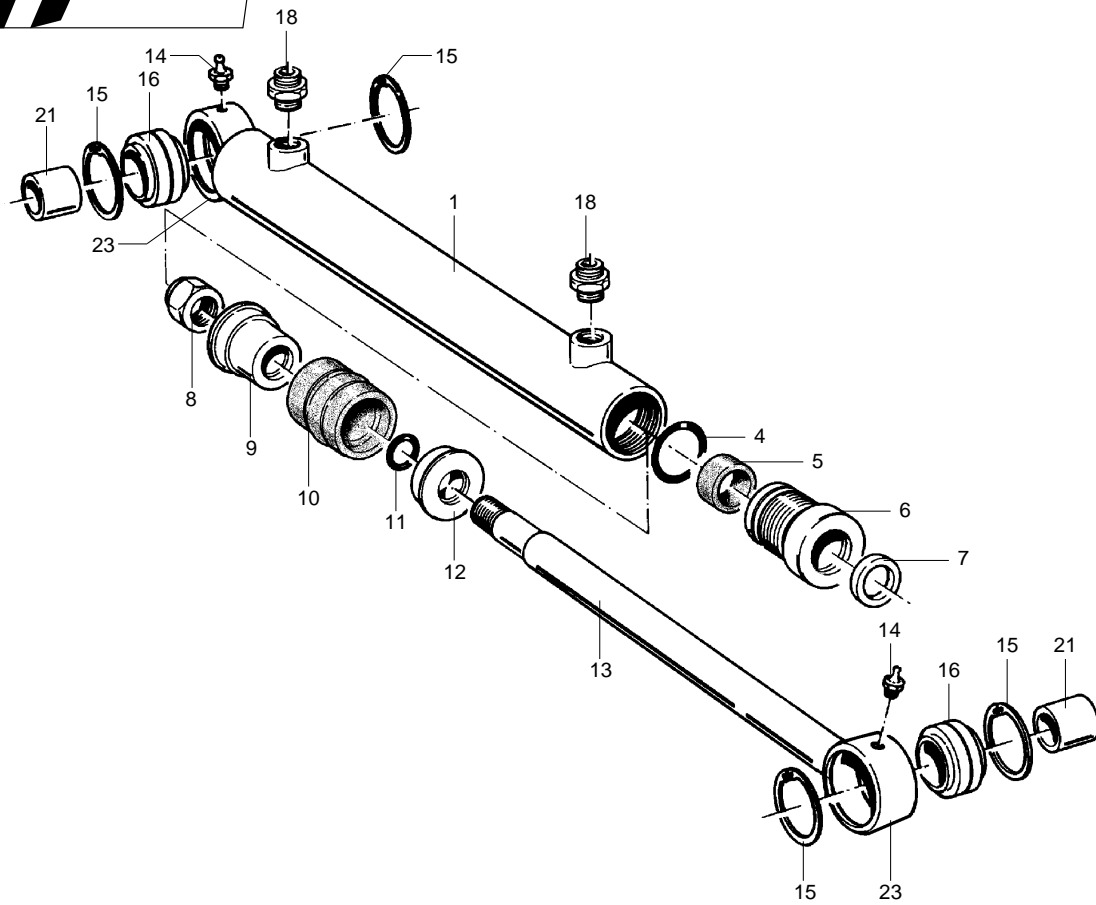
Pos. Nr.	Bestelnr.	Benaming	Aantal	1/1
1	9514.0025	Pompverdeelkast 1:2,5	1	
-	9901.0024	Tandwielkastolie Omala 150	0,2L	
2	9400.2252	Duplo pomp 10,8 + 3,2 cc links draaiend	1	
-	9400.0939	Voorpomp 10,8 cc links draaiend	-	
-	9358.1017	Afdichtingsset grote pomp	-	
-	-----	Achterpomp 3,2 cc links draaiend	-	
-	9358.1015	Afdichtingsset kleine pomp	-	
-	9354.0576	Oliekeerring aandrijfas $\varnothing 17,46 \times \varnothing 28,58 \times 6,35$	-	
3	9514.2025	Koppelbus 1:8 B2TZ14.25x22	1	
4	9206.0500	Veerring VR8,1 DIN 7980	4	
5	9105.0806	Inbusbout M8x30 DIN 912	4	
6	9205.1200	Veerring VR10,2 DIN 128A	4	
7	9101.1006	Tapbout M10x25 DIN 933	4	
8	9303.0222	Aansluitflens 1/2" (2G) cpl. incl. pos. 9, 10, 11	2	
9	9206.0200	Veerring VR5,1 DIN 7980	-	
10	9105.0506	Inbusbout M5x20 DIN 912	-	
11	9350.1819	O-ring $\varnothing 14 \times 1,78$	-	
12	9303.0221	Aansluitflens 1/2" (3G) cpl. incl. pos. 13, 14, 15	2	
13	9206.0300	Veerring VR6,1 DIN 7980	-	
14	9105.0605	Inbusbout M6x20 DIN 912	-	
15	9350.3409	O-ring $\varnothing 15,54 \times 2,62$	-	
16	9207.1100	Tandveerring VR12,3 DIN 6798A	1	
17	9300.1018	Rechte inschroefkoppeling 1/2"-22 mm	2	
18	9300.1014	Rechte inschroefkoppeling 1/2"-15 mm	2	
19	-----	Oliepeilplug	-	
20	-----	Olievulplug/ontluchtingplug	-	
21	-----	Olie aftapplug	-	
22	9200.0900	Sluitering SR8 DIN 125.1B	4	



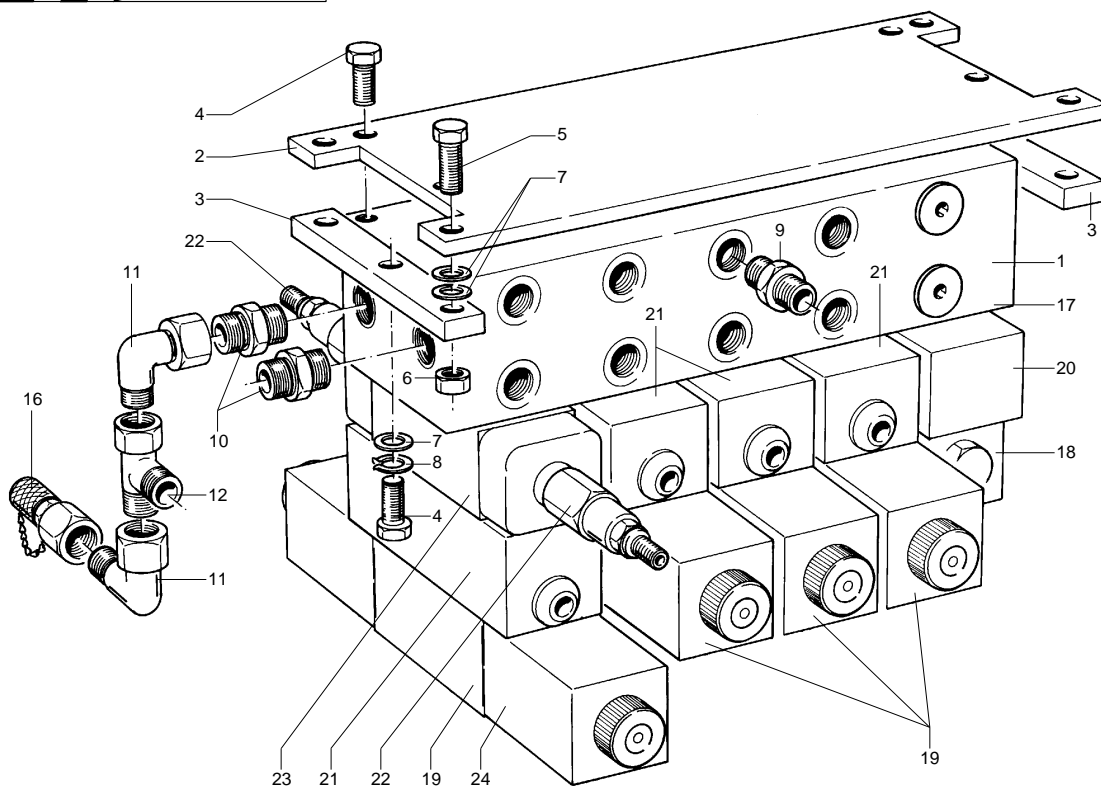
Pos. Nr.	Bestelnr.	Benaming	Aantal	1/1
-	0865.1002	Cilinder 40/25/400 cpl. 2 x gelenklager ø25	-	
-	9358.2013	Afdichtingsset (Pos. 4, 6, 8, 10, 11)	-	
2	0865.1001	Cilindermantel inw. ø40	1	
3	9150.1601	Moer M16x1,5 DIN 934	1	
4	9355.0125	Zuigermanchet ø40xø24	1	
5	2.4.286	Zuiger ø40	1	
6	9350.1616	O-ring 18,1x1,6	1	
7	3.1.175	Cilinderstang ø25	1	
8	9350.3427	O-ring 34,59x2,62	1	
9	2.4.285	Cilinderdeksel ø40x25	1	
10	9355.0333	Stangmanchet ø25xø33x6,3	1	
11	9356.0317	Vuilafstrijder ø25xø35x5-7	1	
12	9500.0008	Gelenkkop (incl. pos. 13, 14 en 15)	1	
13	9310.0001	Smeernippel M6 180°	-	
14	9211.3400	Borgring J42 DIN 472	1	
15	9500.0001	Gelenklager ø25	2	
17	9300.1007	Inschroefkoppeling 1/4"-10 mm	2	
18	9310.0006	Smeernippel M8x1,25 180°	1	



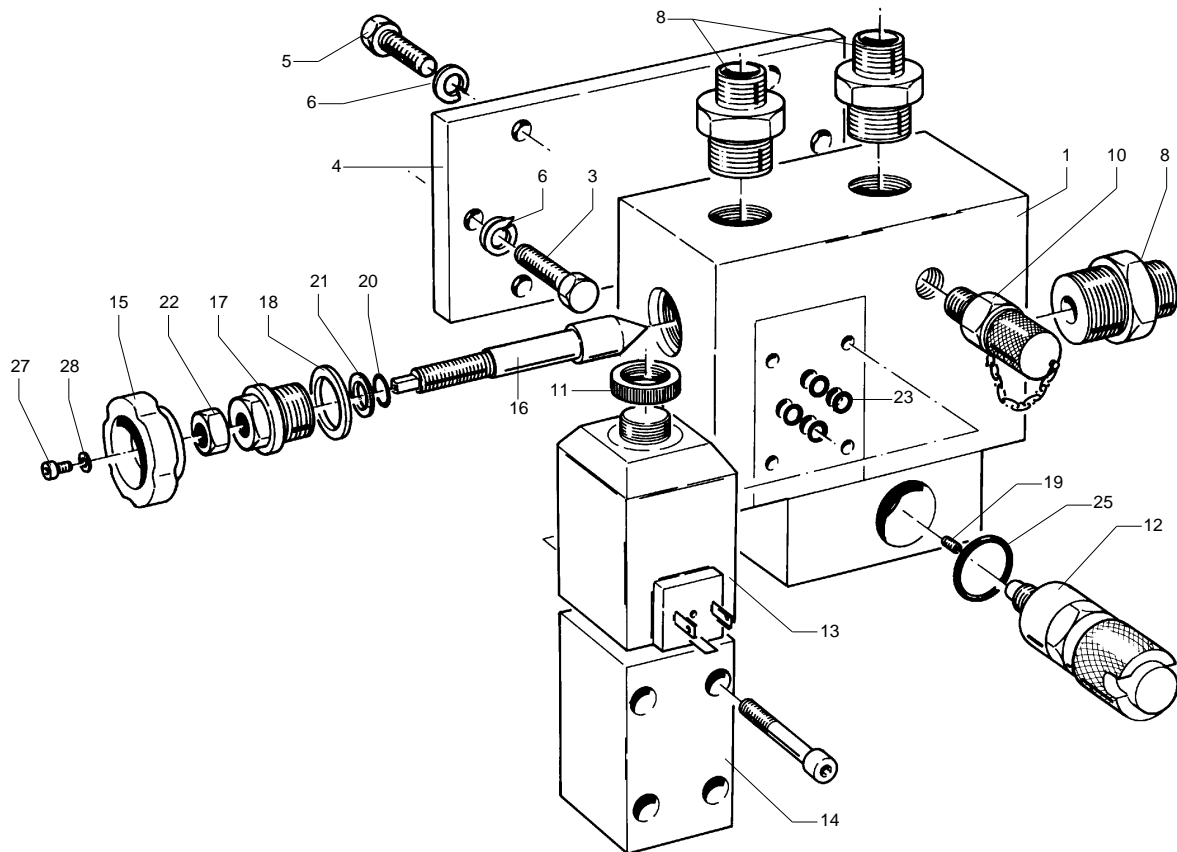
Pos. Nr.	Bestelnr.	Benaming	Aantal	1/1
-	19.54.00	Cilinder 70/40/246 cpl. 2x Gelenklager $\varnothing 40$, 2x Hulpbus $\varnothing 30$	-	
-	9358.2006	Afdichtingsset (pos.: 4, 5, 7, 10, 11)	-	
1	19.54.01	Cilindermantel inw. $\varnothing 70$ (incl. pos. 23)	1	
4	9350.4835	O-ring 61,93x3,53	1	
5	9355.0250	Stangmanchet $\varnothing 40 \times \varnothing 50 \times 10$	1	
6	2.4.74	Cilinderdeksel $\varnothing 70 \times \varnothing 40$	1	
7	9356.0108	Vuilafstrijker $\varnothing 40 \times \varnothing 48 \times 5-7$	1	
8	9154.3000	Borgmoer M30 DIN 985	1	
9	2.4.70	Zuiger $\varnothing 70$	1	
10	9355.0425	Zuigermanchet $\varnothing 70 \times \varnothing 50$	1	
11	9350.3424	O-ring 29,82x2,62	1	
12	2.4.71	Zuigerplaat $\varnothing 70$	1	
13	2.34.02	Zuigerstang $\varnothing 40$ (incl. pos. 23)	1	
14	9310.0006	Smeernippel M8x1,25 180°	1	
15	9211.5100	Borgring J62 DIN 472	4	
16	9500.0004	Gelenklager $\varnothing 40$	2	
18	9300.1014	Inschroefkoppeling 1/2"-15mm	2	
21	1.2.134	Hulpbus $\varnothing 30 \times \varnothing 40 \times 30$	2	
23	1.2.31	Cilinderroog $\varnothing 95 \times \varnothing 62 \times 30$ (lasdeel)	-	
24	9310.0103	Smeernippel M8x1,25 90°	1	



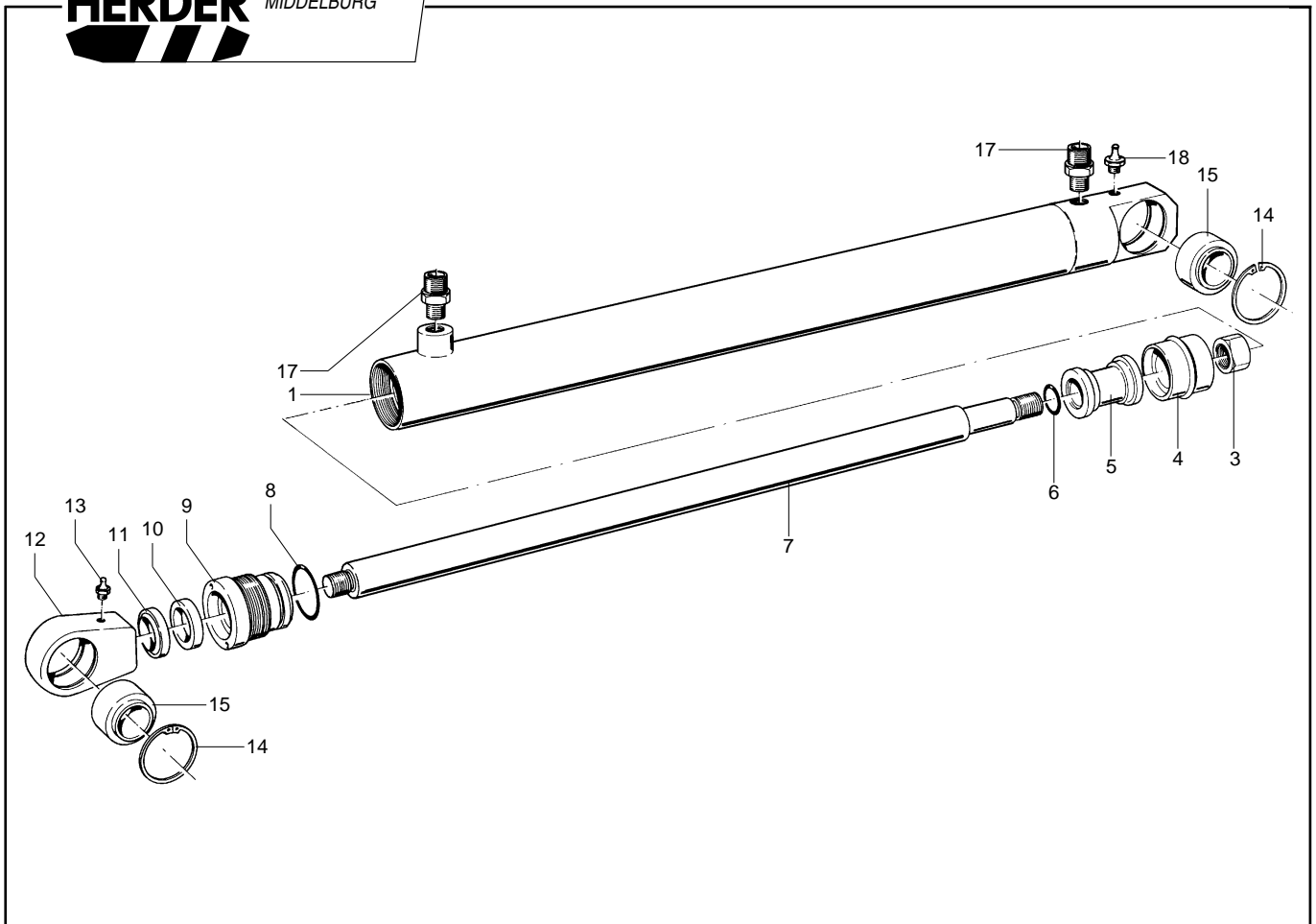
Pos. Nr.	Bestelnr.	Benaming	Aantal	1/1
-	0865.1010	Cilinder 70/40/445 cpl. 2x Gelenklager $\varnothing 40$ 2x Hulpbus $\varnothing 30$	-	
-	9358.2006	Afdichtingsset (pos.: 4, 5, 7, 10, 11)	-	
1	0385.1003	Cilindermantel inw. $\varnothing 70$ (incl. pos. 23)	1	
4	9350.4835	O-ring 61,93x3,53	1	
5	9355.0250	Stangmanchet $\varnothing 40 \times \varnothing 50 \times 10$	1	
6	2.4.74	Cilinderdeksel $\varnothing 70 \times \varnothing 40$	1	
7	9356.0108	Vuilafstrijker $\varnothing 40 \times \varnothing 48 \times 5-7$	1	
8	9154.3000	Borgmoer M30 DIN 985	1	
9	2.4.70	Zuiger $\varnothing 70$	1	
10	9355.0425	Zuigermanchet $\varnothing 70 \times \varnothing 50$	1	
11	9350.3424	O-ring 29,82x2,62	1	
12	2.4.71	Zuigerplaat $\varnothing 70$	1	
13	14.54.02	Zuigerstang $\varnothing 40$ (incl. pos. 23)	1	
14	9310.0006	Smeernippel M8x1,25 180°	2	
15	9211.5100	Borgring J62 DIN 472	4	
16	9500.0004	Gelenklager $\varnothing 40$	2	
18	9300.1014	Inschroeffkoppeling 1/2"-15mm	2	
21	1.2.134	Hulpbus $\varnothing 30 \times \varnothing 40 \times 30$	2	
23	1.2.31	Cilinderoog $\varnothing 95 \times \varnothing 62 \times 30$ (lasdeel)	-	



Pos. Nr.	Bestelnr.	Benaming	Aantal	1/1
1	9422.6040	Stuurschuif 5-voudig cpl. (pos. 17 - 24)	1	
2	0061.4560	Plaat v. stuurschuif 108x6x314	1	
3	0051.3477	Strip v. stuurschuif 20x6x108	2	
4	9101.0805	Tapbout M8x20 DIN 933	6	
5	9101.0807	Tapbout M8x25 DIN 933	4	
6	9150.0800	Moer M8 DIN 934	4	
7	9200.0900	Sluitring SR8 DIN 125.1B	10	
8	9205.1000	Veerring VR8,2 DIN 128A	2	
9	9300.1008	Rechte inschroefkoppeling 3/8" - 10mm	8	
10	9300.1014	Rechte inschroefkoppeling 1/2" - 15mm	2	
11	9300.2634	Instelbare haakse koppeling 15mm	2	
12	9300.2834	Instelbare L-koppeling 15mm	1	
16	9304.5111	Meetpunt 15 mm	1	
17	9330.2024	Montageplaat 5-voudig	1	
18	9424.1029	4/2 Stuurschuif elektr. bed.	1	
19	9424.1017	4/3 Stuurschuif elektr. bed.	4	
20	9330.2012	Veiligheidsklep 170 bar	1	
21	9330.2060	Gestuurde terugslagklep	4	
22	9330.2013	Veiligheidsklep 70/120 bar	2	
23	9330.2014	Huis. v. veiligheidsklep	1	
24	9330.2107	Magneet VV01D/4D01.A.12V	9	



Pos. Nr.	Bestelnr.	Benaming	Aantal	1/1
1	9420.0003	Elektr. klep 12V cpl. (pos. 10 - 28)	1	
3	9101.0807	Tapbout M8x25 DIN 933	2	
4	0051.3274	Ventielsteun 100x10x164	1	
5	9101.0805	Tapbout M8x20 DIN 933	4	
6	9205.1000	Veerring VR8,2 DIN 128A	6	
8	9300.1015	Rechte inschroefkoppeling 3/4" - 15mm	3	
10	9304.5100	Meetpunt M8x1	1	
11	9159.9001	Kunststof borgmoer	1	
12	9330.0305	Drukregelpatroom	-	
13	9330.1101	Magneet 12V (DG4V3.60DES)	-	
14	9330.1021	4/2 Minischuif 12V (incl. magneet = pos. 13)	-	
15	9281.0100	Handwiel ø50x6	-	
16	9330.0302	Spindel ø16x106	-	
17	9330.0303	Spindelhuis	-	
18	9352.0180	Afdichtring M22/ø22,7xø31x2	1	
19	9310.1408	Sproeier M4x0,8	-	
20	9350.3404	O-ring 12,37x2,62	1	
21	9357.0002	Steunring ø13xø17x1	1	
22	9150.1001	Moer M10x1 DIN 934	-	
23	9350.1815	O-ring 9,25x1,78	4	
25	9350.3225	O-ring 27x2,5	1	
27	9123.0400	Schroef M4x6 DIN 85	-	
28	9205.0500	Veerring VR4,1 DIN 128A	-	
-	9358.3002	Afdichtingsset (Pos. 18, 20, 21, 23, 25)	-	
-	9950.0005	Volumeregelaar cpl. (Pos. 15, 16, 17, 18, 20, 21, 22, 27, 28)	-	



Pos. Nr.	Bestelnr.	Benaming	Aantal	1/1
-	54.20.40.00	Cilinder 40/25/400 cpl. 2 x gelenklager ø25	-	
-	9358.2013	Afdichtingsset (Pos. 4, 6, 8, 10, 11)	-	
1	54.20.40.01	Cilindermantel inw. ø40	1	
3	9150.1601	Moer M16x1,5 DIN 934	1	
4	9355.0125	Zuigermanchet ø40xø24	1	
5	2.4.286	Zuiger ø40	1	
6	9350.1616	O-ring 18,1x1,6	1	
7	3.1.175	Cilinderstang ø25	1	
8	9350.3427	O-ring 34,59x2,62	1	
9	2.4.285	Cilinderdeksel ø40xø25	1	
10	9355.0333	Stangmanchet ø25xø33x6,3	1	
11	9356.0317	Vuilafstrijker ø25xø35x5-7	1	
12	9500.0008	Gelenkkop (incl. pos. 13, 14 en 15)	1	
13	9310.0001	Smeernippel M6 180°	-	
14	9211.3400	Borgring J42 DIN 472	1	
15	9500.0001	Gelenklager ø25	2	
17	9300.1007	Inschroefkoppeling 1/4"-10 mm	2	
18	9310.0006	Smeernippel M8x1,25 180°	1	